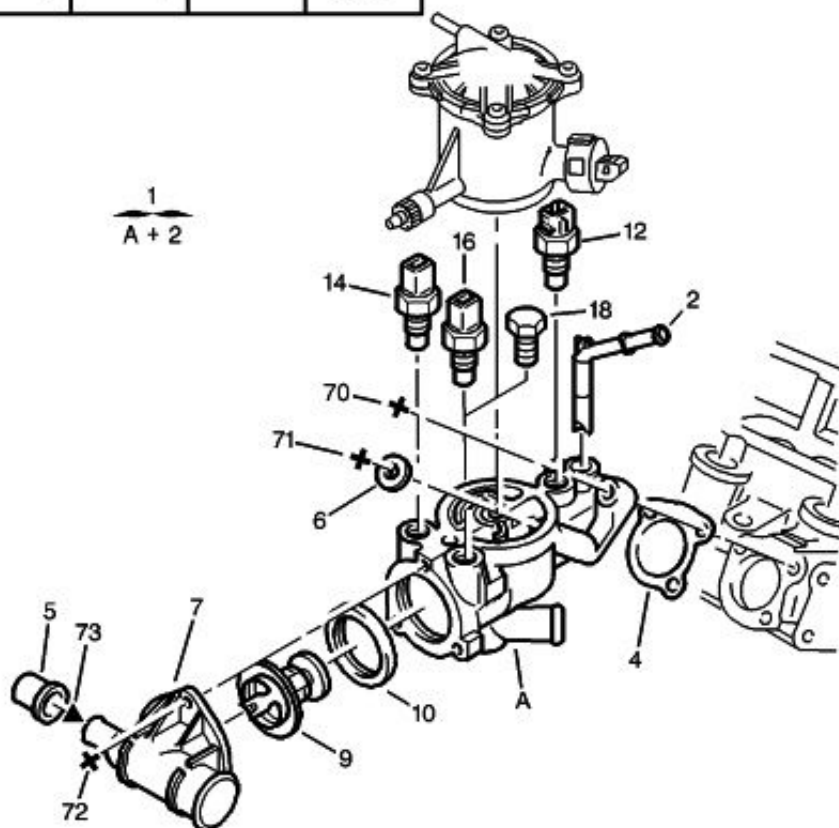
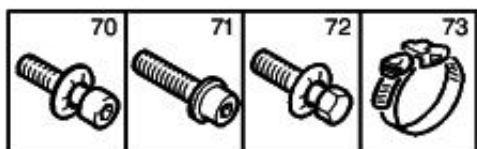


08/10/11 13E90B

# Случае вода - термоконттакт - зонд



6236090A | 01/98 | QU 13E90B

01	1336 L7	01	Прямоугольник наружу водяной двигатель
02	1336 N7	01	СОВЕТ сточных вод DIAM 7X9, 5
04	1339 62	01	АКЦИОНЕРНОЕ ДВИГАТЕЛЬ воды жилья
05	1355 04	01	MUL ЗАТВОР DIAM 17x25 LG 33
06	1340 62	01	АКЦИОНЕРНОЕ ДВИГАТЕЛЬ воды жилья DIAM 8X15-0, 4
07	1336 G3	01	Выходной патрубков охлаждающей жидкости двигателя DIAM 18 и 36
09	1338 23	01	Термостат двигателя ВОДЫ 83 °
10	1340 48	01	SEAL Термостат водяной двигатель DIAM 51X57-4 ,5
12	1338 78	01	ДАТЧИК ТЕМПЕРАТУРЫ ВОДЫ DIAM 14X125-2В-
14	0242 85	01	ДАТЧИК ТЕМПЕРАТУРЫ ВОДЫ 14X1, 25-118 °
18	1336 32	02	MUL CAP 14X125
70	6913 D1	02	MUL винт в основании DIAM 7x100-35
71	6913 H3	01	MUL VIS ХГС заголовка DIAM 7x100-80
72	6922 54	03	MUL VIS TH RDL DIAM 6X100-20
73	H6 6981	01	MUL ожерелье металла DIAM 11-19 ширина 9